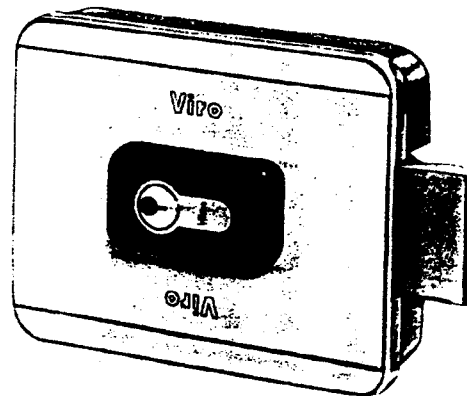
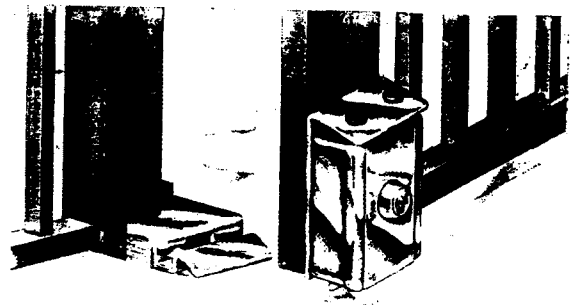


## Elektroschloß für DTA Antriebe

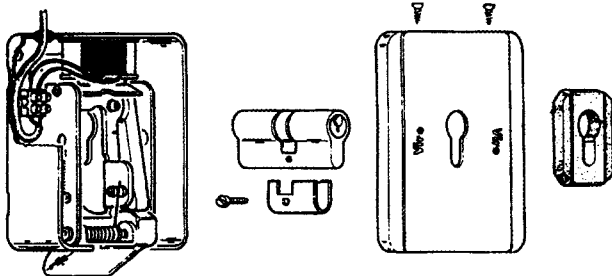


Das Elektroschloß ist geeignet für alle Drehtorantriebe aus dem DORMA tormatic Programm. Es dient als sicherer Mechanismus um die Toranlage in der Stellung „Tor Zu“ geschlossen zu halten. Notwendig ist das Elektroschloß für alle Antriebe, die keine hydraulische oder mechanische Blockierung in der Stellung „Tor Zu“ besitzen.

Das für einen Profilzylinder (bauseits) vorgesehene Elektroschloß sollte auf gleicher Höhe wie der DTA Antrieb montiert werden; es ist aber auch eine



Bodenmontage mit einer Bodenplatte möglich ( Option ).



Damit das Elektroschloß auch mit einem Schlüssel zu öffnen ist, wird ein bauseitiger Profilzylinder, mit Teilen der beigelegten Zubehörüte, im Gehäuse des Schloßes befestigt.

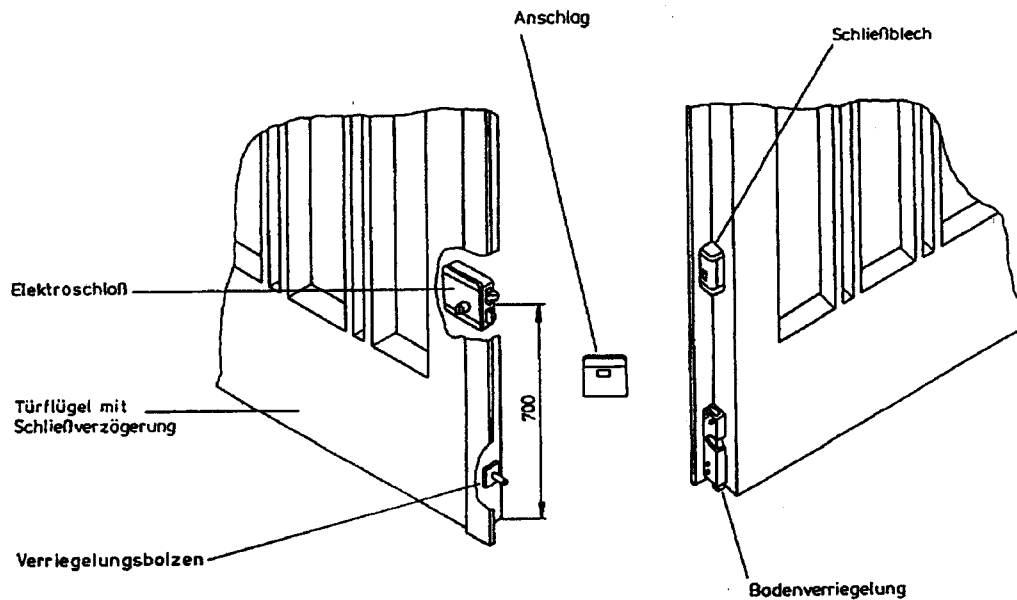
Um das Elektroschloß über die Steuerung zu entriegeln, muß ein zweiadriges Kabel von der Steuerung zum Elektroschloß gelegt werden. Wird ein Signal zum Öffnen des Tores gegeben, erhält die Spule einen Impuls (12 Volt AC) und schaltet die Verriegelung frei. Bei der Schließung des Torflügels wird die Falle des Elektroschloßes mechanisch gespannt und verriegelt die Toranlage. Bei windundurchlässigen Toren sollte zur Öffnung der Toranlage der Umkehrstoß in der Steuerung programmiert werden!



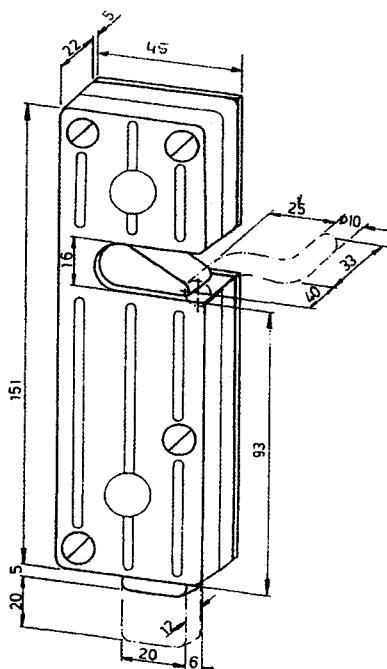
**tormatic**<sup>®</sup>

**DORMA**

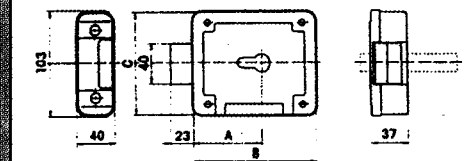
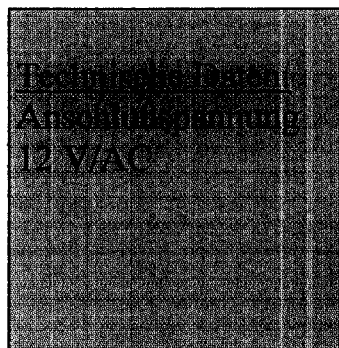
**tormatic**  
Qualitätsprodukte  
von DORMA



Bei doppelflügeligen Toranlagen muß bei Antrieben ohne mechanische oder hydraulische Blockierung ein Elektroschloß mit Bodenverriegelung montiert werden. Dadurch wird die Toranlage in der Stellung „Tor Zu“ geschlossen gehalten.



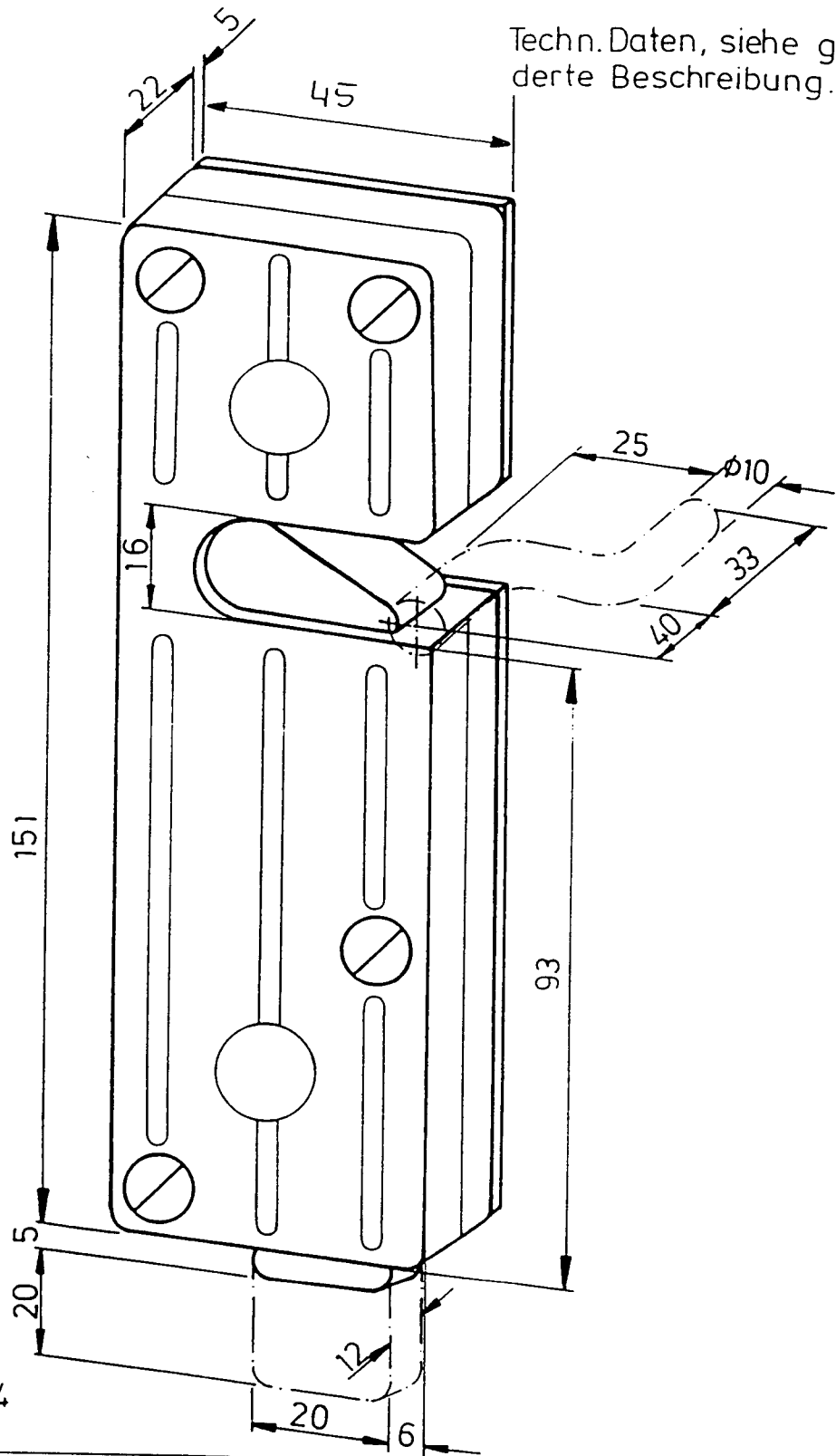
Die mechanische Bodenverriegelung wird auf dem Standflügel fest verschraubt. Der Gehflügel drückt bei der Schließung einen abgewinkelten Rundstahl in die Verriegelung und fixiert die Flügel fest mit dem Boden. Gleichzeitig rastet die Falle des Elektroschloßes ein und verhindert ein Öffnen der Toranlage.



A = 20mm  
B = 24mm  
C = 100mm

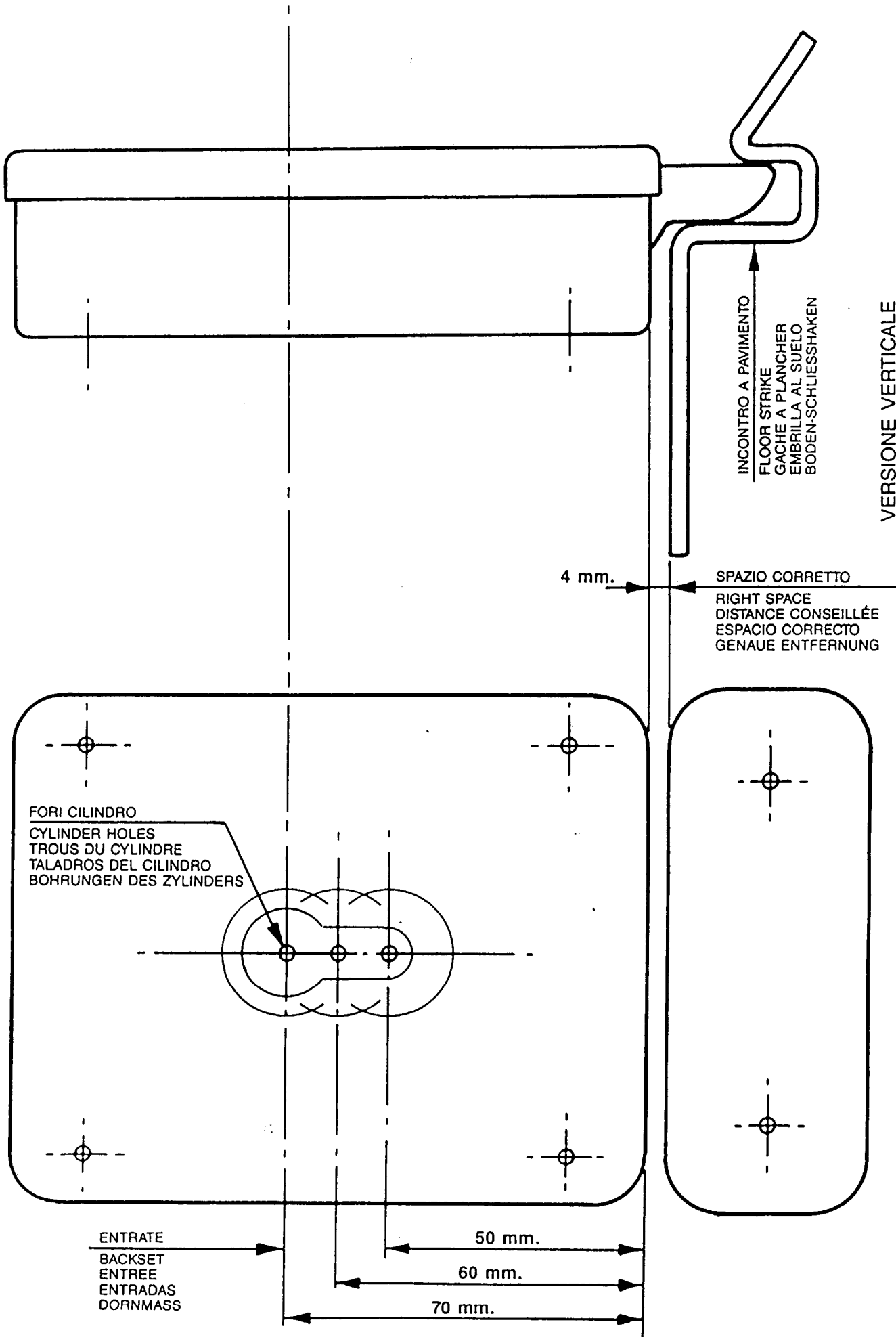


Techn. Daten, siehe gesonderte Beschreibung.



Art.-Nr. 9390 4104

7				Zul. Abweichungen für Maße ohne Toleranzangabe nach DIN 7168							
6				Genauigkeitsgrad	Maße (in mm)	über 6 bis 6	über 30 bis 30	über 120 bis 400	über 400 bis 1000	über 1000	
5				fein	±0.05	±0.1	±0.15	±0.2	±0.3	±0.5	
4				mittel	±0.1	±0.2	±0.3	±0.5	±0.8	±1.2	
3				grob	±0.2	±0.5	±0.8	±1.2	±2	±3	
2					Datum	Name	Werkstoff				Passungen
1				Gezeichnet	28.08.86	Koch					Größtmaß
0				Geprüft							Kleinmaß
Lfd. Nr.	Ander-Nr.	Tag	Name	Normgepr.							Gehärtet auf HRC
											Einsatzgehärtet HRC
											Hartetiefe in mm
											Ersatz für
Org Maßstab				Mechan. Bodenverriegelung (beidseitig verwendbar) für Drehtore				Teile Nr.		var   Art   Zust	
DORMA								191 321		01   6   75	
								Varianten			



VERSIONE VERTICALE

VERTICAL POSITION

POSICION VERTICAL SENKRECHTAUSFÜHRUNG

VERSIONE ORIZZONTALE

HORIZONTAL VERSION

VERSION HORIZONTALE

POSICION HORIZONTAL

WAAGERECHTAUSFÜHRUNG